

**KOMPAKT
PNÖMATİK SİLİNDİRLER
PKD-A SERİSİ Ø125- Ø320**



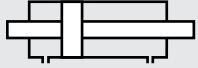


PKD-A SERİSİ

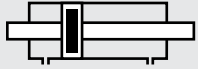
KOMPAKT - Ø125 - Ø320

KOMPAKT, ÇİFT MİLLİ
MANYETİK SİLİNDİR

HER İKİ YÖNE AYNI STROKTA
ÇALIŞMA ÖZELLİĞİ,
KOMPAKT BOYUTLAR...



PKD: KOMPAKT,
ÇİFT MİLLİ,
ÇİFT ETKİLİ SİLİNDİR



PKD-A: KOMPAKT MANYETİK,
ÇİFT MİLLİ,
ÇİFT ETKİLİ SİLİNDİR

Sipariş örneği:

PKD-A

Ürün kodu

125-025

Silindir Ø Strok

M1 M3

Standart dışı varyasyonlar

Standart dışı varyasyonlar:

R1: Paslanmaz çelik silindir mili (SS 304, SS 316)

R4: Mil ucu somunu paslanmaz çelik (SS 304)

M1: Silindir milinde uzatılmış erkek diş

M3: Silindir mili özel diş ölçüsü

M4: Uzatılmış silindir mili

K1: Maks. 150°C için sızdırmazlık elemanları (viton)

K2: Mil keçesi NBR+PA

K4: Mil keçesi viton

Kuvvet değeri:

Silindir Ø mm	Mil Ø mm	İtme ve Çekme kuvvetleri (6 Bar)	
		İtme kuvveti (N)	Çekme kuvveti (N)
125	30	6936	6936
160	40	11304	11304
200	40	18086	18086
250	40	28680	28680
320	50	47050	47050

Çalışma akışkanı:

Filtrelenmiş ve yağlanmış ya da filtrelenmiş ve yağsız hava

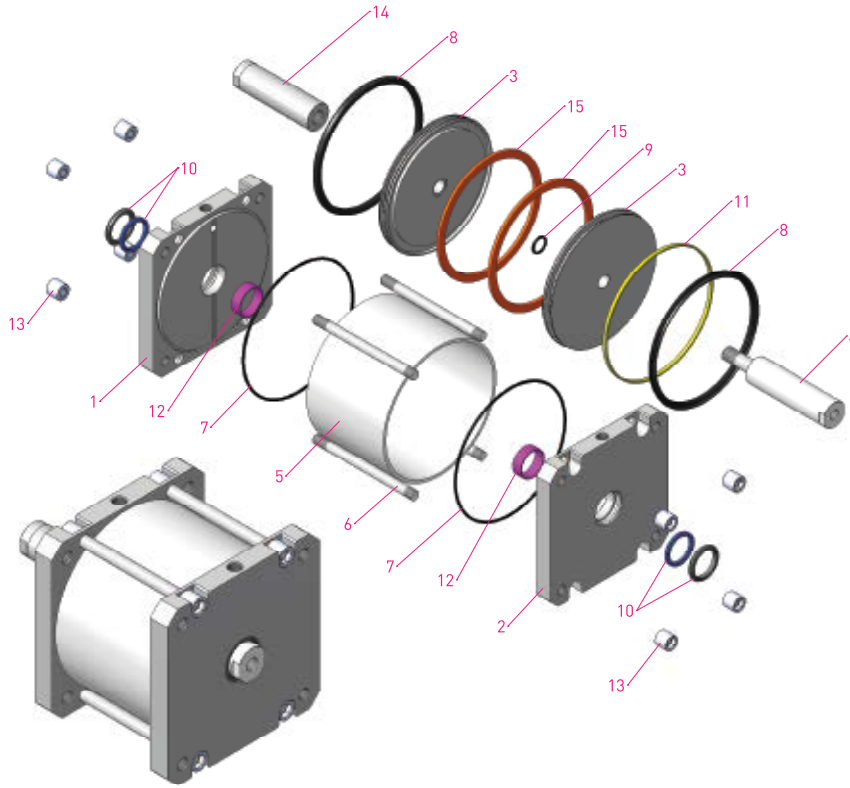
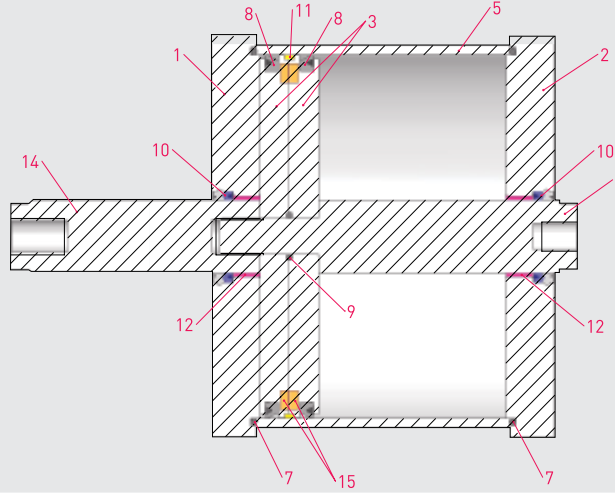
Çalışma sıcaklık derecesi:

NBR + Poliüretan (PU) : (-20°C) - (+80°C)

Viton (FKM) : (-30°C) - (+150°C)

Maksimum çalışma basıncı:

10 Bar

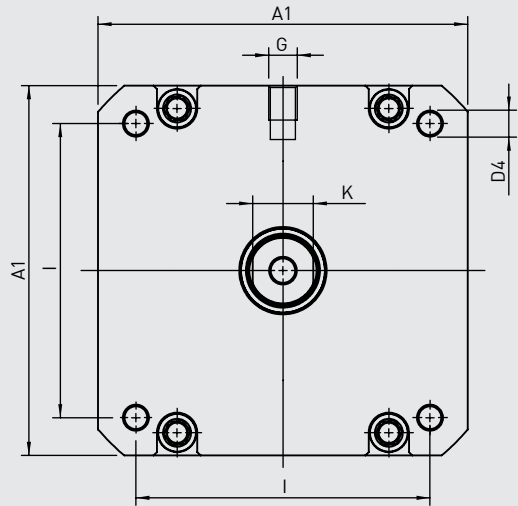
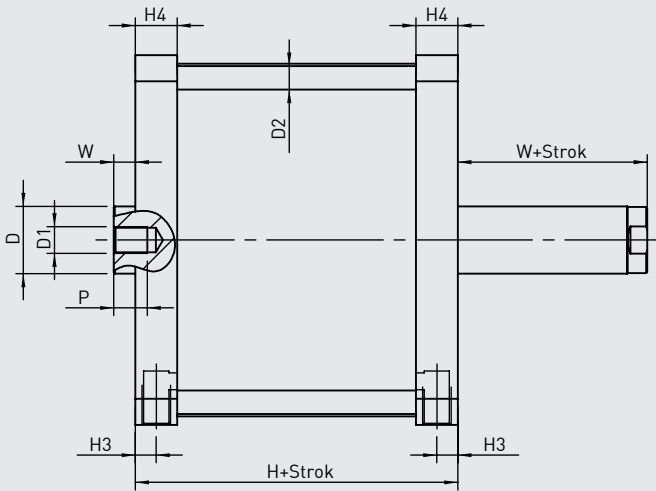


No	Malzeme adı	Malzeme özelliği	Adedi
1	Ön Kapak	Al. + Eloksal Kaplamalı	1
2	Ön Kapak	Al. + Eloksal Kaplamalı	1
3	Orta Piston	Alüminyum	2
4	Erkek Piston Mili	CK 45 Sert Krom Kaplamalı	1
5	Boru	Al Mg Si 0,5 + Eloksal Kaplamalı	1
6	Saplama	SS 304	4
7	Kapak O-ringi	NBR	2
8	Piston Keçesi	NBR	2

No	Malzeme adı	Malzeme özelliği	Adedi
9	Orta Piston O-ringi	NBR	1
10	Mil Keçesi	PU+Hytrek	2
11	Yataklama Bandı	Karbonlu Teflon	1
12	Yataklama Burcu	CSB-40	2
13	Kapak Somunu	SS 304	8
14	Dişi Piston Mili	CK 45 Sert Krom Kaplamalı	1
15	Mıknatıs	Ø125-Ø160 Ø200-Ø250-Ø320	1 2



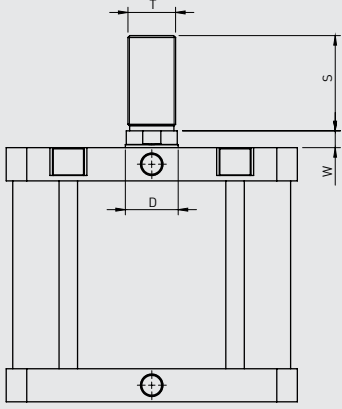
PKD-A SERİSİ
KOMPAKT - Ø125 - Ø320



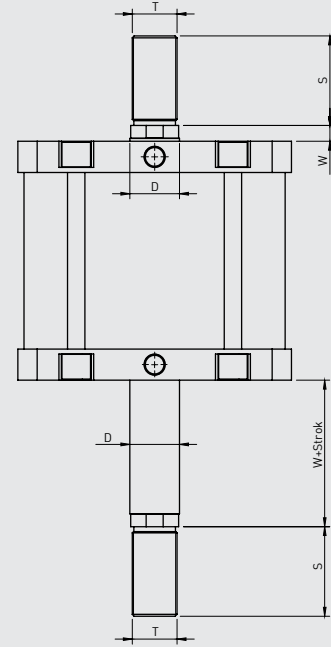
Silindir Ø mm	A1	D Ø	D1	D2 Ø	D4	G	H	H3	H4	I	K	P	W
125	145	30	M14	10	M12	1/4"	78	10	22	110	27	25	10
160	180	40	M20	12	M16	3/8"	87	12,5	25	140	36	30	12
200	220	40	M20	14	M16	3/8"	87	12,5	25	175	36	30	12
250	270	40	M24	16	M20	1/2"	116	15	33	220	36	35	12
320	340	50	M30	16	M24	1/2"	120	16	34	270	46	40	15



PK-T



PKD-T



W	Silindir tipi	Silindir Ø mm	D	S	T	
		125	30	54	M27x2	10
		160	40	72	M36x2	12
	PK-PKD	200	40	72	M36x2	12
		250	40	72	M36x2	12
		320	50	84	M42x2	15